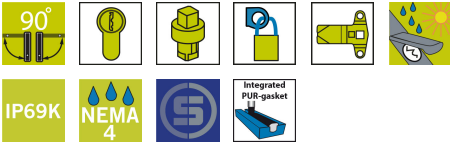




VISION SWING-HANDTAG, ROSTFRITT STÅL

Lågtbyggande Swing-handtag av syrafast stål 316. Utformat för 40 mm profilcylinder eller levereras med insats. Finns i turn-to-latch-version där dörren låses genom att nyckeln vrids om.



MATERIAL

Handtag: Rostfritt stål 316

RELATERADE PRODUKTER

Rod latch systems: 1-008.51, 2-540, 2-541

Nycklar: 2-372, 2-370

Liknande produkter: 6-010

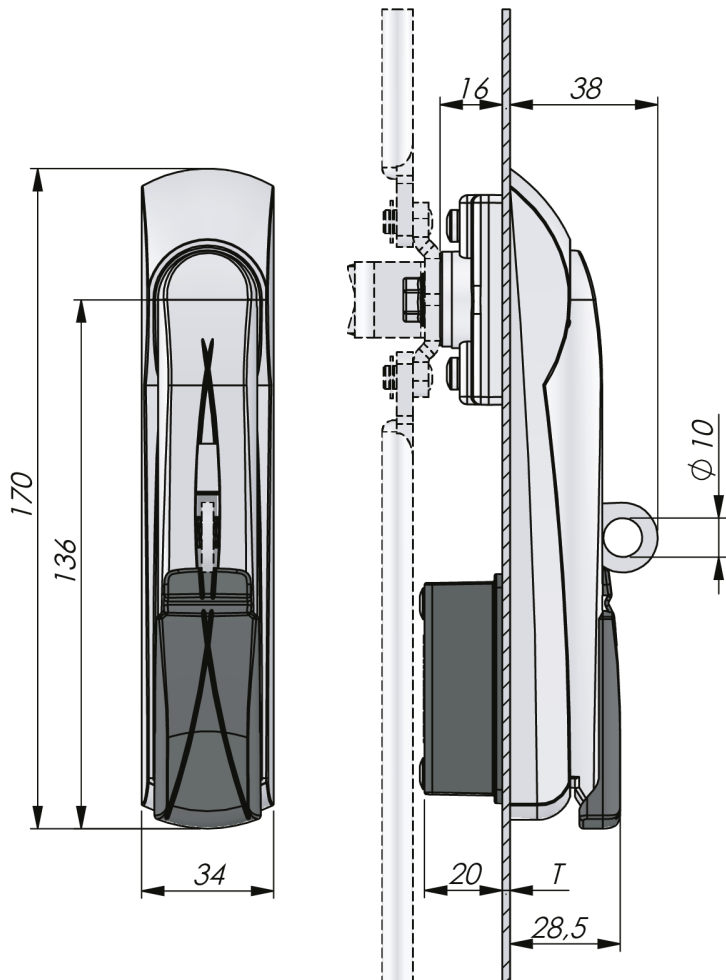
Cylinders: 1-209, 1-210

Use the Index Code at industrilas.com

TESTS & STANDARDS

Standarder: IP69K, NEMA 4

Hålbild: Version C



Industrilas
— When access counts —

Make your selections in each column to create your article number (AAAAAABCD-EEEE)

AAAAAA	Description material	B Öppningsrotation	C Dörrtjocklek T	D PDL	EEE Insats / Cylinder	E Dammskydd
123031	Rostfritt stål 316	1 90° clockwise or counter-clockwise	1 0,8 - 1,5 mm	0 Nej	C01 Hexagon 11	U Nej
			2 1,6 - 2,5 mm	1 Ja	C47 Recessed hexagon 8 / 3 mm pin	D Ja
			3 2,6 - 3,5 mm		C41 Recessed slot	
		3 90° clockwise			C60 Profilcylinder	

PDL = fjäderbelastad hänglåsögla som dras in när handtaget släpps.

Version C

